

Concours interne et externe
d'AGENT DE MAÎTRISE DES ETABLISSEMENTS D'ENSEIGNEMENT
spécialité « installations électriques, sanitaires et thermiques »

Mercredi 7 février 2007

EPREUVE D'ADMISSIBILITE

Résolution d'un cas pratique exposé dans un dossier portant sur les problèmes susceptibles d'être rencontrés par un Agent de Maîtrise dans l'exercice de ses fonctions au sein de la spécialité « installations électriques, sanitaires et thermiques ».
(durée : 2h00 ; coefficient 3)

CONSIGNES

- ✧ L'utilisation d'une calculatrice non programmable, de fonctionnement autonome et sans imprimante est autorisée.

- ✧ Répondez directement sur le document.

- ✧ Evitez de raturer lorsque vous indiquez votre réponse, dans le doute, celle-ci sera considérée comme fautive par les correcteurs.

- ✧ Il ne vous sera remis qu'un seul exemplaire du document.

- ✧ Toute personne qui rompra l'anonymat en signant ou en inscrivant son nom, son numéro de candidat sur le dossier sera éliminée.

- ✧ Avant de commencer, vérifiez que votre dossier comprend 7 pages.

SUJET

Vous exercez en qualité d'Agent de Maîtrise dans un des établissements d'enseignement. Il est prévu des travaux de rénovation du logement de fonction du chef d'établissement. Vous est chargé de participer à la rénovation de l'habitation pour ce qui concerne les installations : électrique, sanitaire et thermique.

Afin de réaliser le travail demandé, vous vous appuyerez sur les documents fournis.

1^{ère} PARTIE : LES TRAVAUX SUR LA VENTILATION MECANIQUE CONTRÔLÉE

DONNEES :

Le logement de fonction du chef d'établissement dispose de 4 pièces principales et de 3 pièces de service (cuisine, salle de bains et WC).

Par ailleurs, l'aération des logements est soumise à une réglementation précise. Ainsi, les débits d'extraction sont définis par un arrêté du 24 mars 1982 dont vous trouverez la synthèse dans le tableau ci-après :

Nombre de pièces principales du logement	DEBITS EXTRAITS EN m ³ /h				
	cuisine	salle de bains commune ou non avec WC	autre salle d'eau	WC	
				unique	multiple
1	75	15	15	15	15
2	90	15	15	15	15
3	105	30	15	15	15
4	120	30	15	30	15
5 et plus	135	30	15	30	15

1. Déterminez le débit d'extraction du logement de fonction, puis positionnez les bouches d'extraction sur le plan (fourni page 3) en les représentant par un cercle rouge. (10 points)

.....

.....

.....

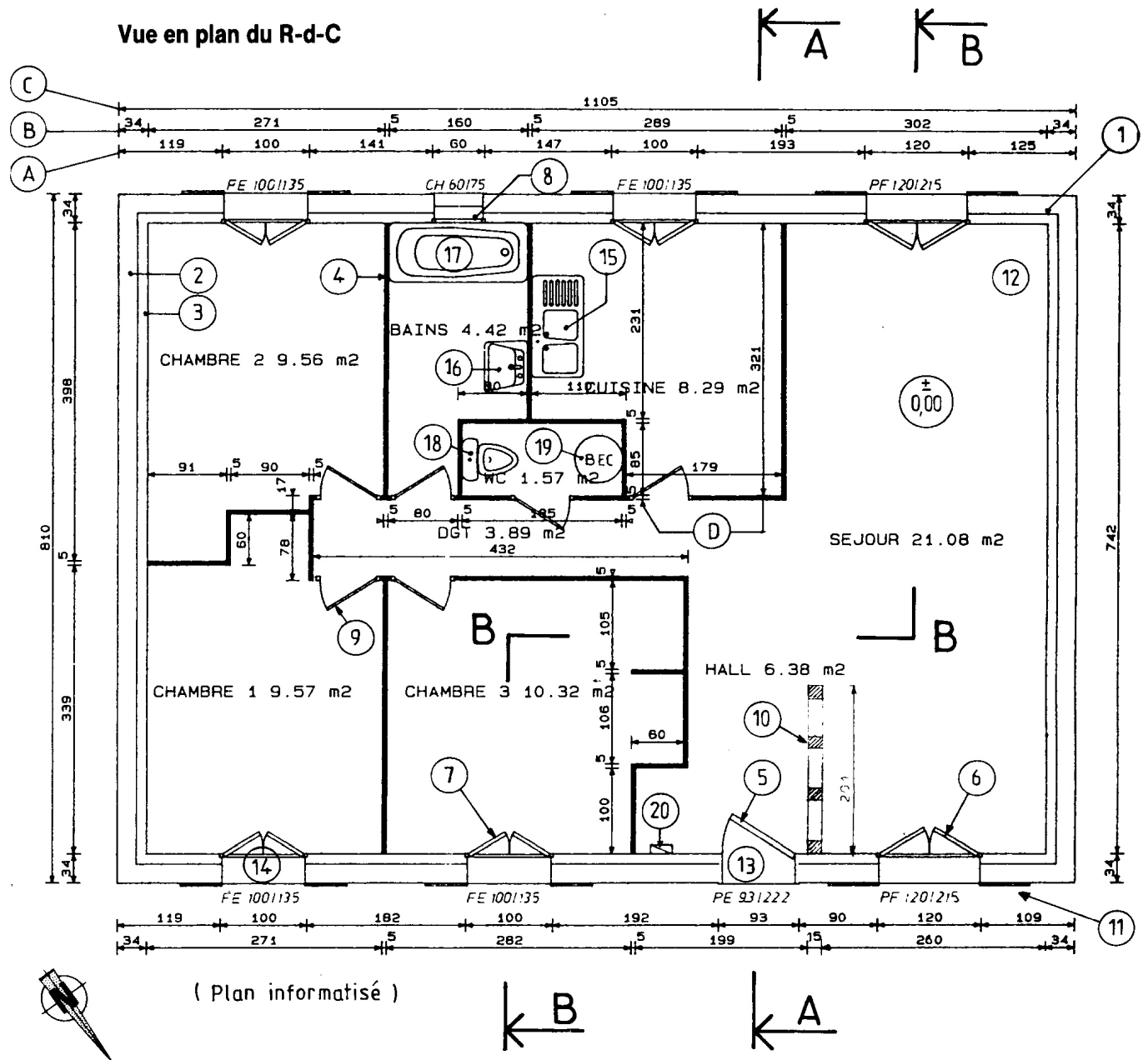
.....

.....

.....

.....

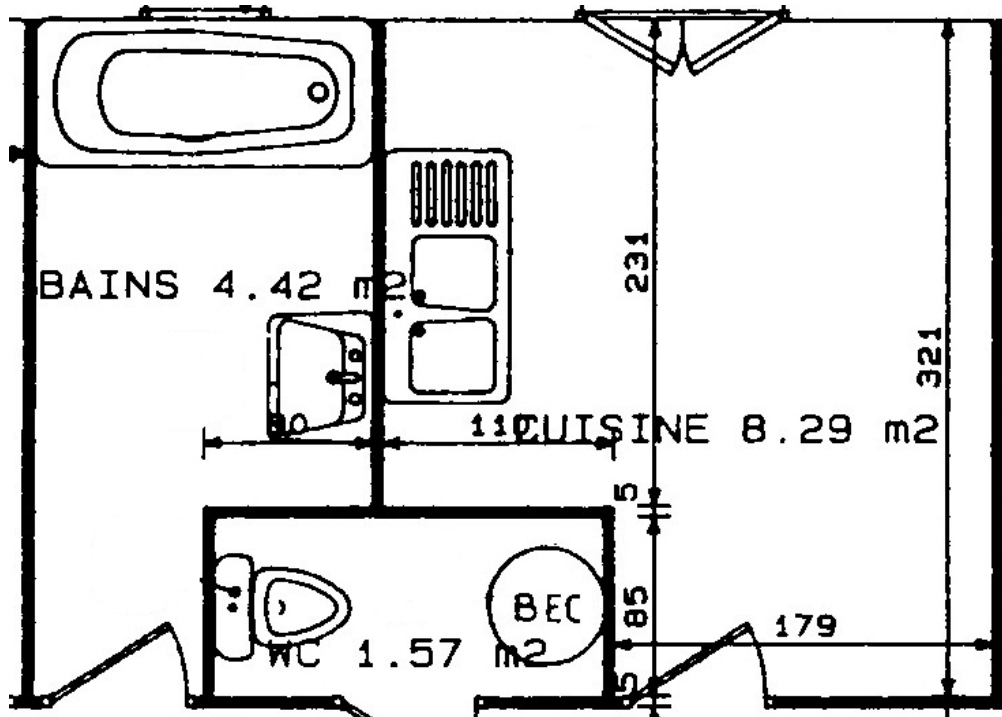
.....



2. Déduisez le nombre d'entrées d'air du logement, sachant que le débit unitaire d'une entrée d'air est fixé à 30 m³/h. (10 points)

2^{ème} PARTIE : LES TRAVAUX DE PLOMBERIE SANITAIRE

1. Dessinez à main levée la distribution EF et EC des appareils sanitaires à partir des nourrices situées dans l'angle supérieur droit de la cuisine. (Eau Froide en bleu et Eau Chaude en rouge) (10 points).

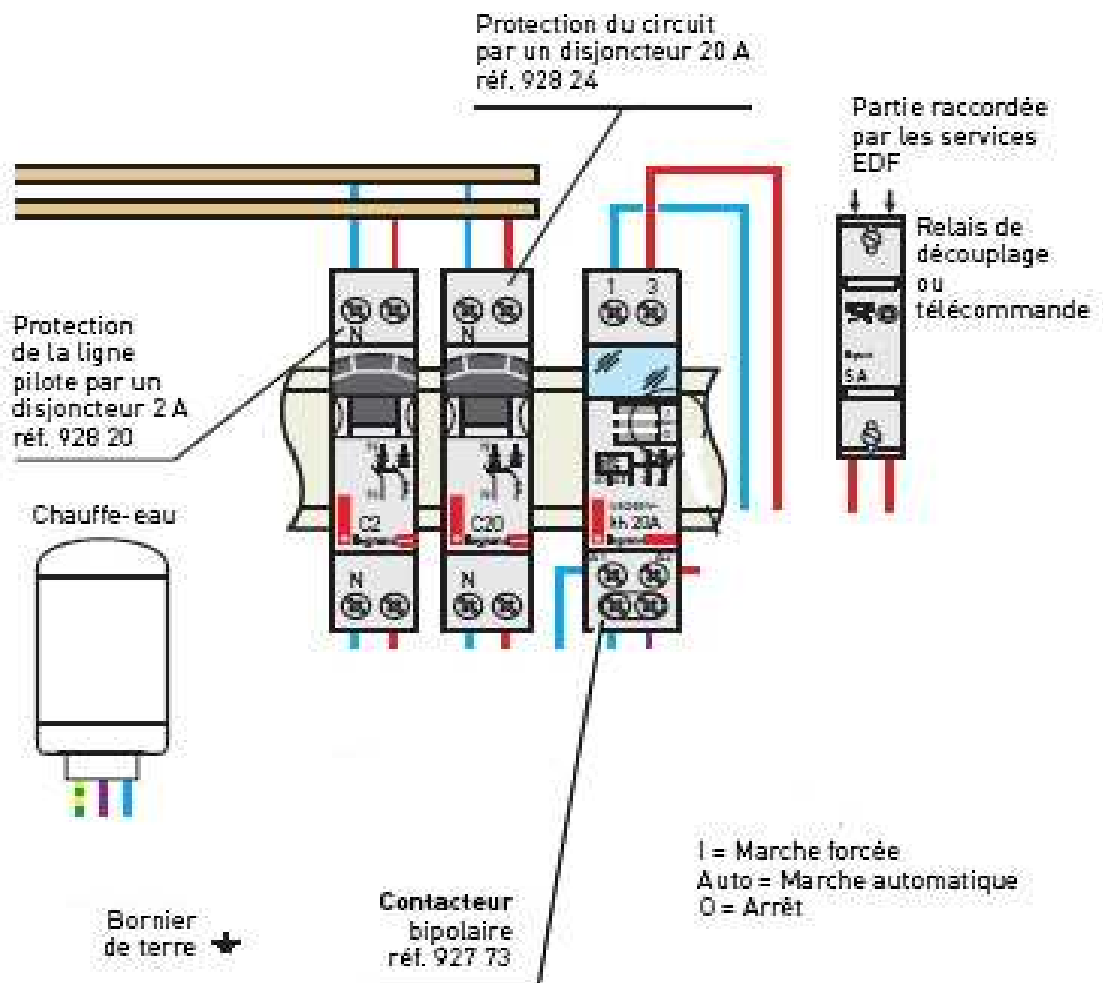


2. En vous aidant de l'extrait du DTU (annexe n°1), choisissez les diamètres des canalisations en cuivre EF et EC des appareils sanitaires. (10 points)

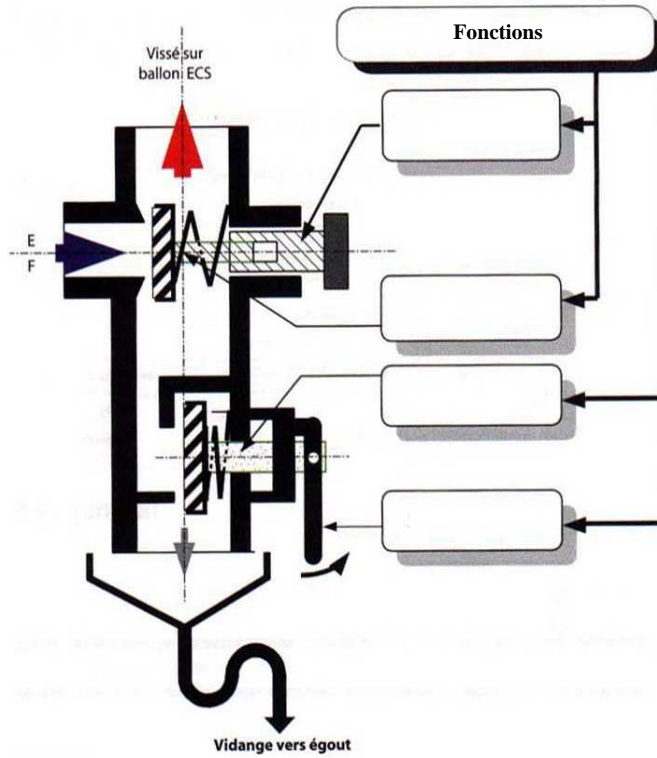
APPAREIL	DIAMETRES EF EC
.....
.....
.....
.....

3^{ème} PARTIE : LES TRAVAUX D'ELECTRICITE ET DE SÛRETE HYDRAULIQUE

1. Réalisez le raccordement électrique du chauffe-eau monophasé situé dans les toilettes, en complétant le schéma ci-dessous. (10 points)



2. Réalisez le raccordement hydraulique du chauffe-eau en complétant le schéma ci-dessous. On vous demande de poser le groupe de sécurité. (10 points)



3. Quelle est la fonction du groupe de sécurité ? (5 points)

.....

.....

.....

.....

.....

.....

4. Expliquez le fonctionnement du groupe de sécurité pendant la période de chauffe du ballon. (5 points)

.....

.....

.....

.....

.....

.....

.....

.....

.....

Distribution sanitaire : calculs et réglementations

Chaque point de puisage est alimenté par une canalisation indépendante à partir du distributeur, en eau chaude et, ou, en eau froide et peut être isolé individuellement si on le désire, par une vanne d'arrêt à boisseau sphérique sur le distributeur. La mise en oeuvre des canalisations en matériaux de synthèse relève du Cahier des Prescriptions Communes de mise en œuvre n°2808 de Mai 1995.

Choix du diamètre de canalisations

Le DTU 60-11 (oct. 1988 règles de calcul des installations de plomberie sanitaire) fixe les méthodes de détermination des diamètres des tuyauteries.

Alimentation individuelle des appareils

L'alimentation directe des appareils en hydrocâblé

permet d'appliquer le tableau 1 page 3 du DTU 60-11, rappelé ci-dessous qui fixe les débits minimum en eau chaude et en eau froide ainsi que les diamètres de canalisations correspondants.

Désignation de l'appareil	Q _{min} de calcul (1)		Diamètres intérieurs mini des canalisations d'alimentation (2) (mm)
	Eau froide ou eau mélangée (l/s)	Eau chaude (l/s)	
Evier - timbre d'office	0,20	0,20	12
Lavabo	0,20	0,20	10
Lavabo collectif (par jet)	0,05	0,05	suivant nombre de jets
Bidet	0,20	0,20	10
Baignoire	0,33	0,33	13
Douche	0,20	0,20	12
Poste d'eau robinet 1/2	0,33		12
Poste d'eau robinet 3/4	0,42		13
WC avec réservoir de chasse	0,12		10
WC avec robinet de chasse	1,50		au moins le diamètre du robinet
Urinoir avec robinet individuel	0,15		10
Urinoir à action siphonique	0,50		au moins le diamètre du robinet
Lave-mains	0,10		10
Bac à laver	0,33		13
Machine à laver le linge	0,20		10
Machine à laver la vaisselle	0,10		10
Machine industrielle ou autre appareil	se conformer à l'instruction du fabricant		

1. Lorsque la production d'eau chaude est individuelle, ces débits servent de base au calcul des diamètres des canalisations d'eau froide à usage collectif et des canalisations intérieures jusqu'au piquage alimentant l'appareil de production d'eau chaude.

2. Ces diamètres tiennent compte des conditions d'utilisation des divers appareils sanitaires.